

MANUAL TWO-WAY AIR DAMPER

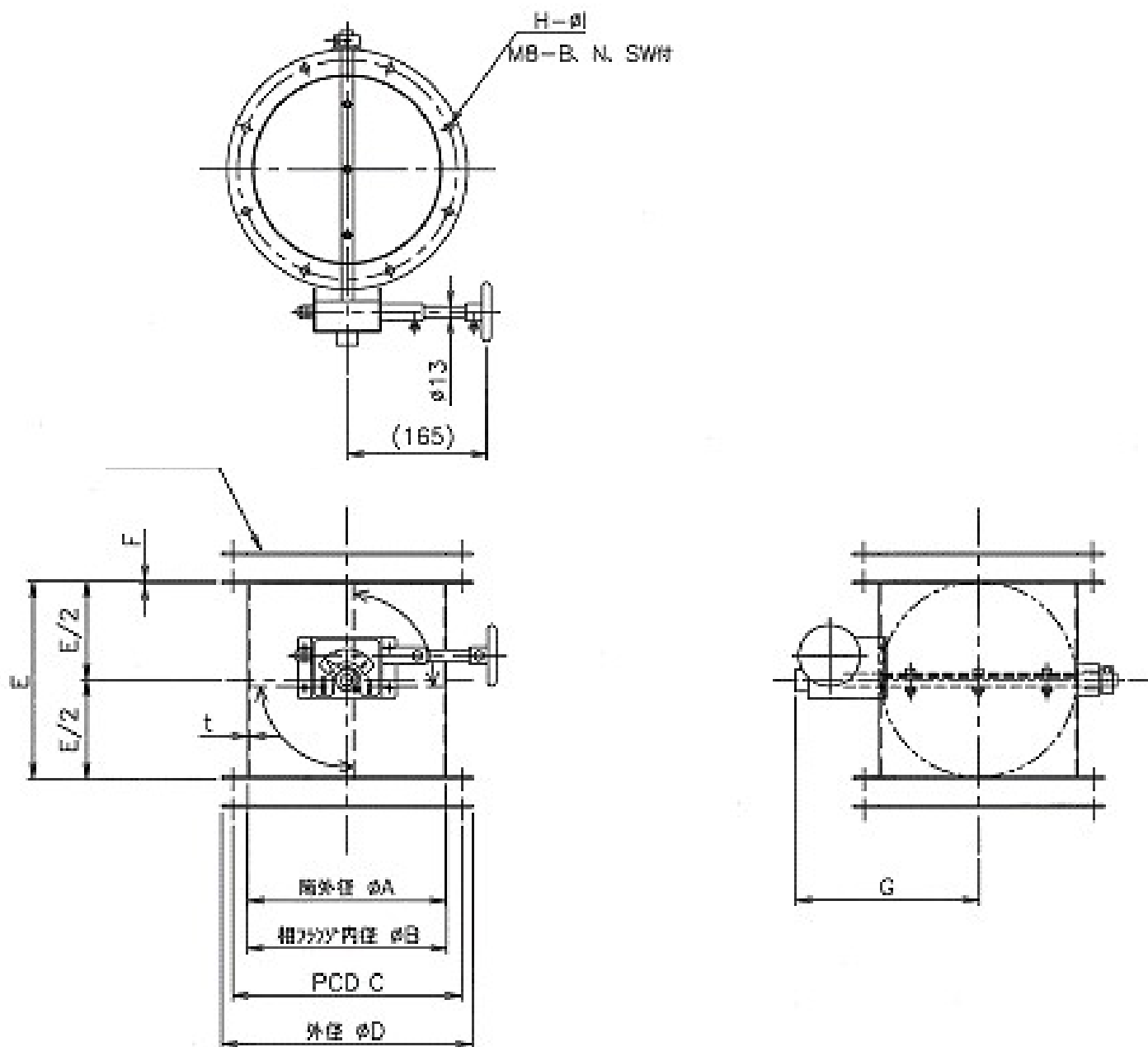
手動2方ダンパー

オールステンレス製 高気密構造



- 本体、ダンパー共にオールステンレス製
- ダンパーは手動開閉。テフロン製シール材による高気密性
- 開閉角度状態が一目で分かる表示器つき
- ダンパー口径はΦ100～350の6種類

【外観図】



【仕様・諸元】

型式	A	B	C	D	E	F	G	H	I	構造	材質	仕上	ダンパ シール材	駆動 方式	耐熱 温度	オプション
HD	100-2	100	102	135	160	200	147	4	10	高気密 構造	SUS 304	酸洗 仕上	PTFE シート	手動	120℃ (※1)	研磨仕上げ 電解研磨仕上げ JISワゴン 対応
	150-2	150	152	185	210		172	6								
	200-2	200	202	235	260		197	6								
	250-2	250	252	285	310		222	8								
	300-2	300	302	335	360		247	8								
	350-2	350	352	385	410		272	8								

(※1)ダンパ-内を通過する気体の温度

※仕様、外観 等は改良の為に予告なく変更することがあります

※本カタログ内容は、2021年6月18日現在の物です



〒332-0003埼玉県川口市東領家5-11-20

TEL 048-227-0280 FAX 048-227-0282

URL <http://www.freuntek.co.jp>